

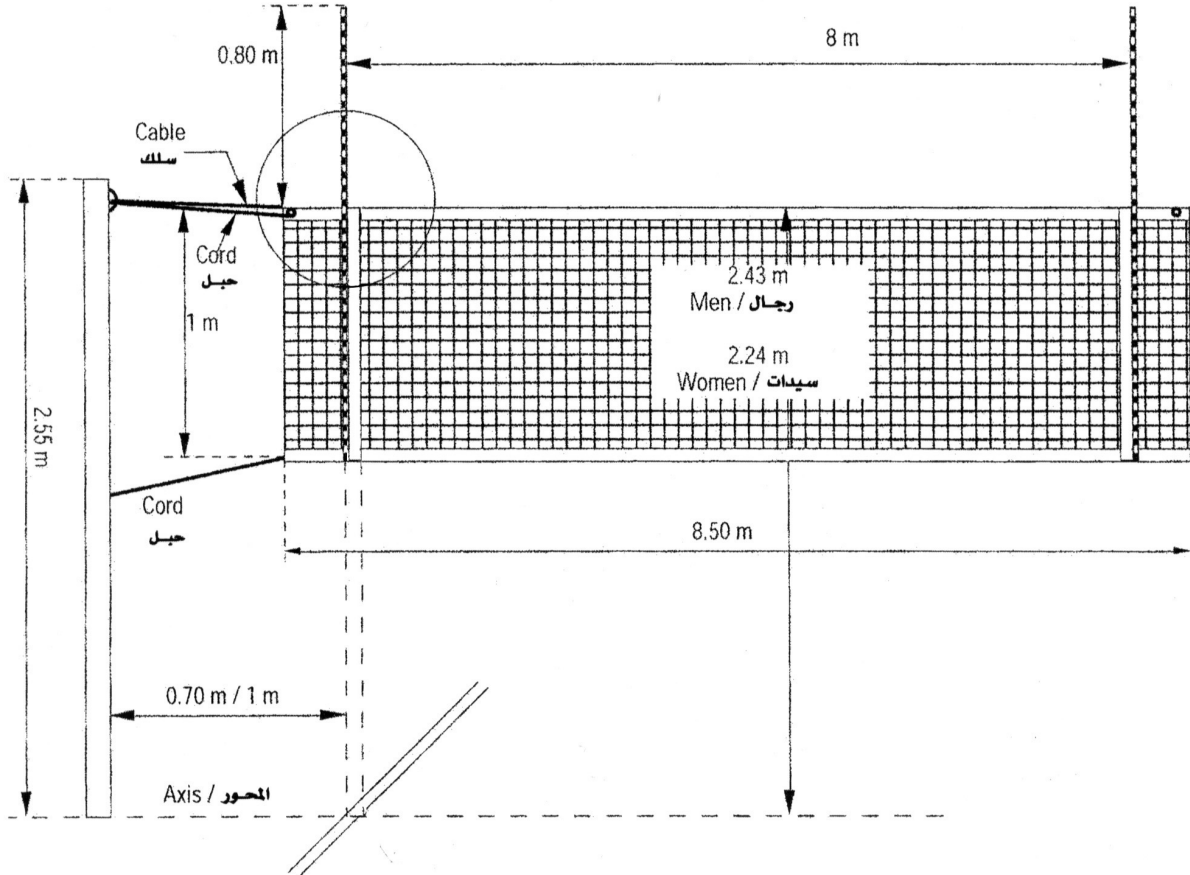
SECTION III

الجزء الثالث

APPENDICES

الملاحق

DESIGN OF THE NET / تصميم الشبكة



For FIVB World Competitions the net may be adjusted according 2.1 above.

للمسابقات العالمية للإتحاد الدولي للكرة الطائرة، يجوز أن تكون الشبكة قابلة للتعديل طبقاً للقاعدة 2.1 أعلاه

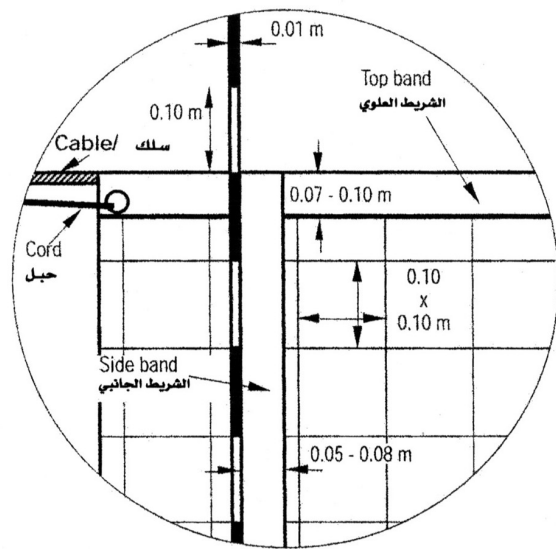
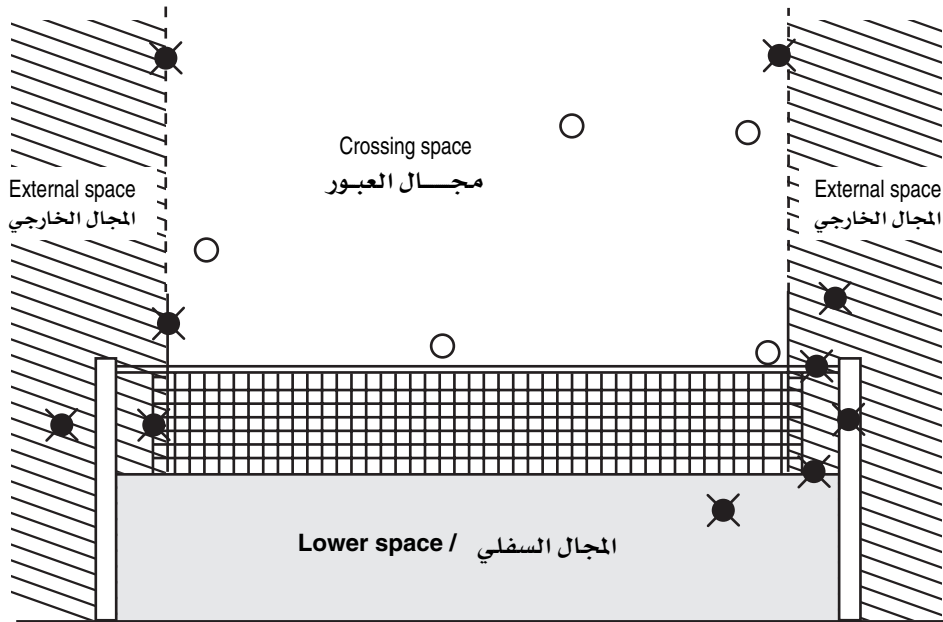


Diagram 2 شكل 2

BALL CROSSING THE VERTICAL PLANE OF THE NET

عبور الكرة المستوى الرأسى للشبكة



- ⊗ = Fault / خطأ
- = Correct crossing / عبور صحيح

Diagram 3 / R. 2.3/11.4/14.1

شكل 3 القواعد 2.3/11.4/14.1

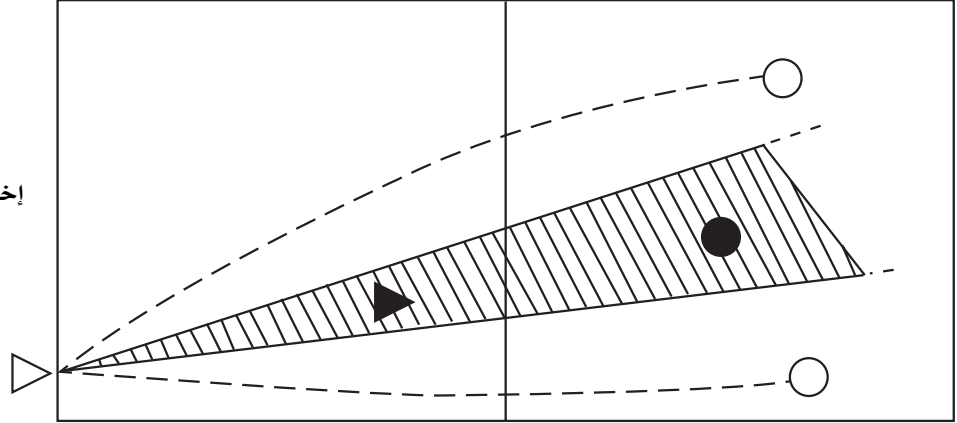
SCREEN
إخفاء الإرسال

Diagram 4 / R. 16.6

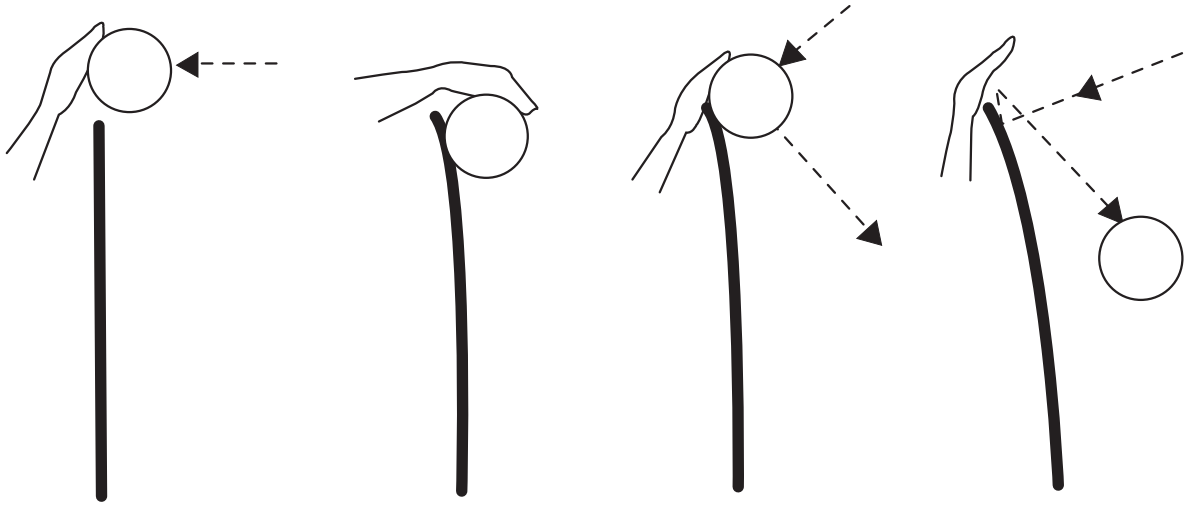
شكل 4 القاعدة 16.6

● - Screen إخفاء الإرسال

○ - Correct صح



COMPLETED BLOCK
الصد المكتمل



Ball above the net

الكرة فوق الشبكة

Ball lower than the top of the net

الكرة أسفل من قمة الشبكة

Ball touches the net

الكرة تلمس الشبكة

Ball bounces off the net

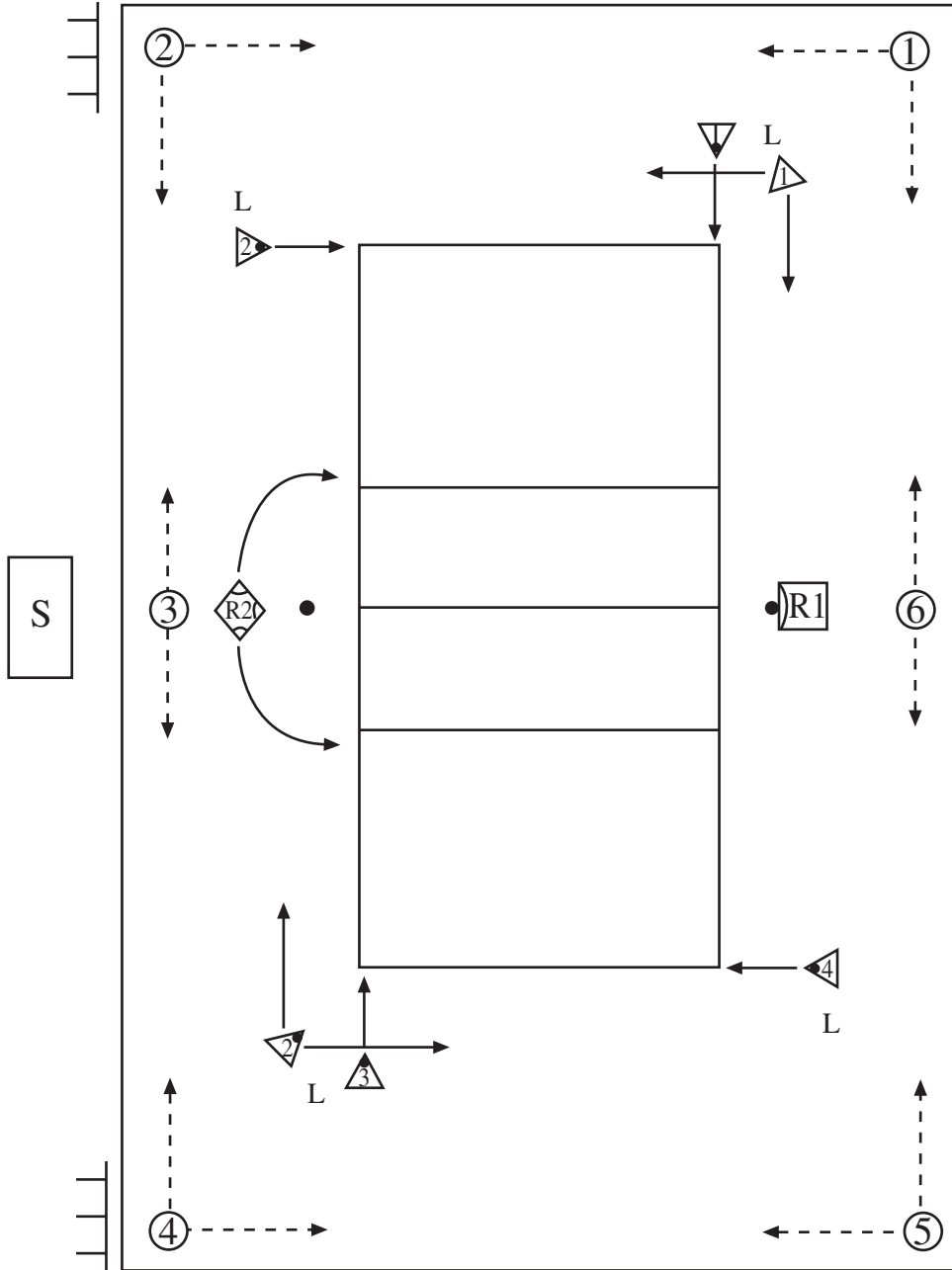
الكرة ترتد من الشبكة

Diagram 5 / R. 18.1

شكل 5 / القاعدة 18.1

LOCATION OF THE REFEREEING CORPS AND THEIR ASSISTANTS

مكان هيئة التحكيم ومساعدتهم



- R1 = First Referee / الحكم الأول
- ◆ R2 = Second Referee / الحكم الثاني
- S = Scorer / المسجل
- ▶ L = Line Judges / مراقبو الخطوط (numbers 1-4 or 1-2 / الأرقام 1-4 أو 1-2)
- ④ = Ball Retrievers / ملتقطو الكرات (numbers 1-6 / الأرقام 1-6)
- = Sand Levelers / مسويو الرمل

Diagram / Fig. 6 - R 3.3, 24, 25, 26, 27, 28

6 القواعد 3.3,24,25,26,27,28 شكل

MISCONDUCT SANCTION SCALE

Categories	Times	Sanction	Cards to Show	Consequence
1. Unsportsmanlike conduct	First	Warning	Yellow	Prevention no penalty
	2 and subs.	Penalty	Red	Loss of rally
2. Rude conduct	First	Penalty	Red	Loss of rally
	Second	Expulsion	Both together	Team declared incomplete for the set. Loss of set
3. Offensive conduct	First	Expulsion	Both together	Team declared incomplete for the set. Loss of set
4. Aggression	First	Disqualification	Both separately	Team declared incomplete for the match. Loss of match

جدول جزاءات سوء السلوك

الفئات	المرات	الجزاء	البطاقة التي تظهر	التبعات
1. السلوك غير الرياضي.	الأولى	لفت نظر	صفراء	للمنع - لا جزاء
	الثانية وما يليها	إنذار	حمراء	خسارة تداول الكرة
2. السلوك غير المهذب	الأولى	إنذار	حمراء	خسارة تداول الكرة
	الثانية	طرد	الاثنتين معاً	الاعلان عن عدم إكمال الفريق للشوط، خسارة الشوط
3. السلوك العدائي	الأولى	طرد	الاثنتين معاً	الاعلان عن عدم إكمال الفريق للشوط، خسارة الشوط
4. الاعتداء	الأولى	عدم أهلية	معاً منفصلتين	الاعلان عن عدم إكمال الفريق للمباراة، خسارة المباراة

Diagram 9 / R. 23

شكل 9 القاعدة 23